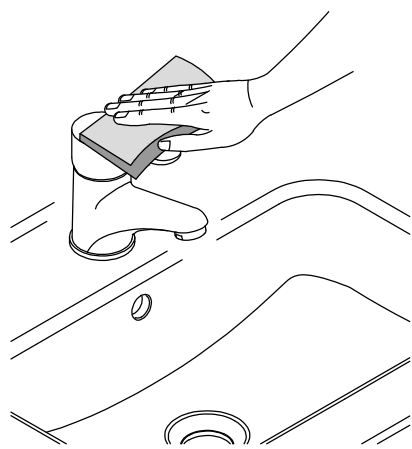
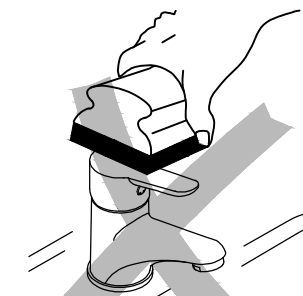
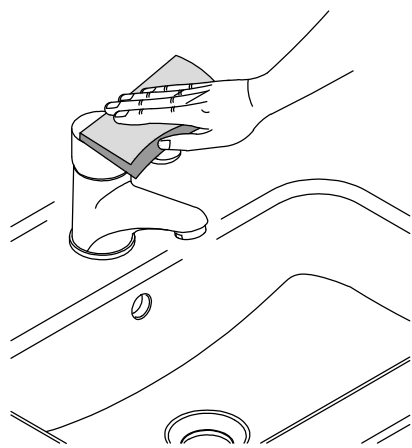
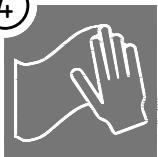
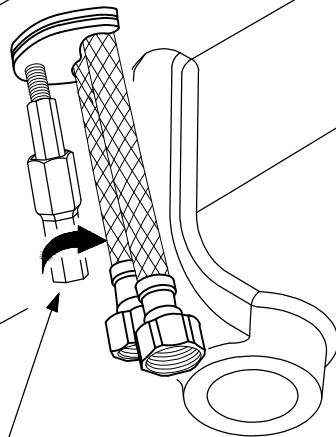


4



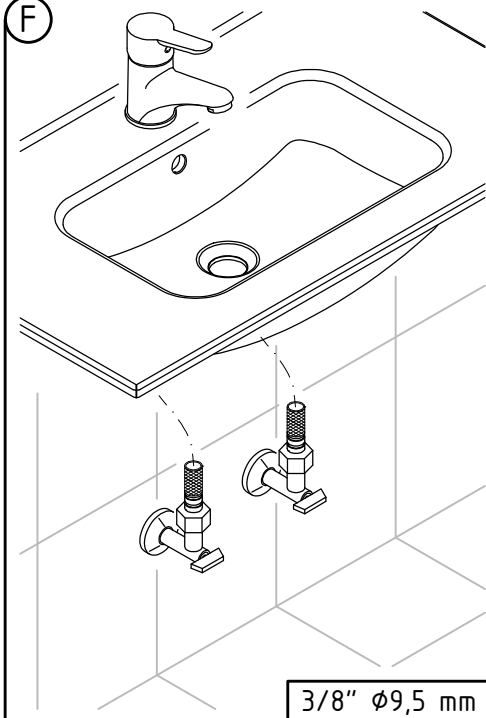
E



13



F



3/8" φ9,5 mm

G

